



MABISZ Certificate: 6094-10-4/20220217

## TK1 Ugró kódos távkapcsoló család

## KEZELÉSI ÚTMUTATÓ

CE14130

### Általános leírás

Ugró kódos rendszerünket az amerikai MICROCHIP cég által kidolgozott Ke-eLoq Code Hopping Secure System szabadalmaztatott eljárás alapjaira építettük fel. E rendszerek lényege, hogy az adó minden gombnyomás után egy matematikai összefüggés szerint automatiku-



san előállított új kódot léptet életbe. Ugyanez a kód generálódik a vevőegységben is, és csak e két kód egyezésekor működik a rendszer.

A kódban egy 16 bites számláló értékének a változtatásával történik az új kód generálása. Az így létrejövő variációk száma 65 ezer. (Pontosan 65 536.) Átlagosan napi tíz működtetéssel számolva mintegy 18 évi használat után fog a kód ismétlődni.

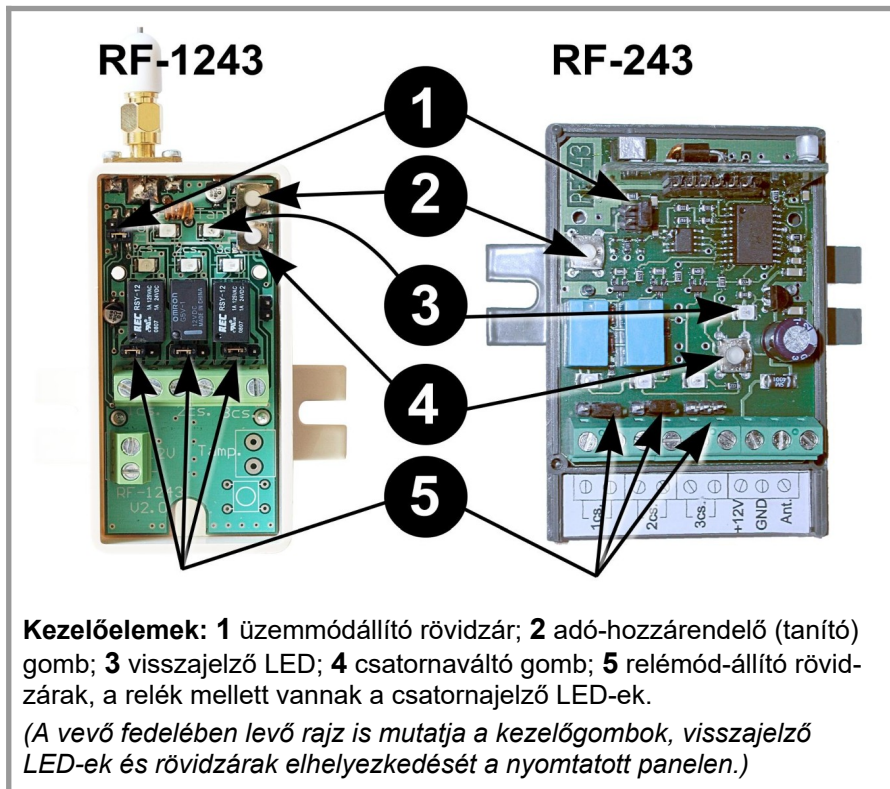
Fix kódú részt is tartalmaz a kódrendszer, ezzel 100 millió egyedi adót lehet programozni. Van ezenfelül még a kódban a hasonló kód-IC-t használó gyártókat külön-külön megkülönböztető rész is.

Az adókat a gyártás során egy speciális programozóval felprogramozzuk, ami megakadályozza két azonos kódú adó készítését. Így a felhasználónak az adókat már nem kell, és nem is lehet programozni, de meg kell azokat „tanítani”, össze kell rendelni a kívánt vevőkészülékkel. Ez a módszer avatatlanok számára lehetetlenné teszi a kódrendszer azonosítását, feltörését, az adatforgalom esetleges rögzítését és visszajátszását.

### Adókészülékek jellemzői

- 100 000 000 × 65 536 kódvariáció
- elemkimerülés jelzése az adón lévő világító dióda (LED) villogtatásával (kézi adónál)
- véletlen gombnyomás, gombberagadás elleni védelem (25 mp adás után magától kikapcsol)
- 1, -2, -3, (4) csatornás felhasználási lehetőség
- esztétikus, kis méret

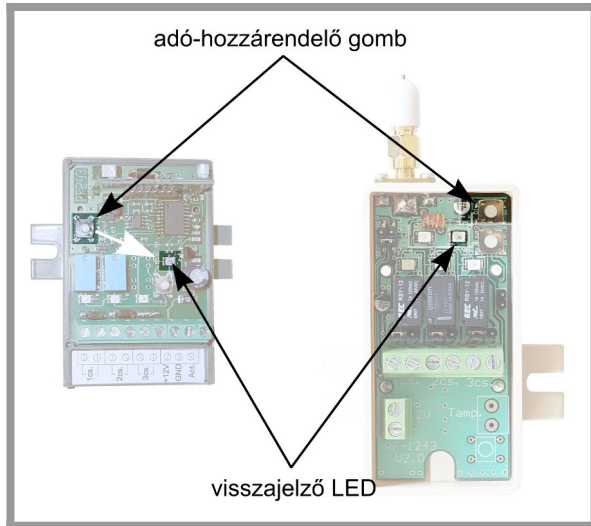
Az **RF-243** és az **RF-1243** vevők áramköri és működési szempontból teljesen megegyeznek. Tokozásuk és antennacsatlakozójuk eltérő: az RF-243 becsavarható pálcantennával, az RF-1243 SMA csatlakozós antennával készül.



### **RF-243, RF-1243 Vevő Adók hozzárendelése**

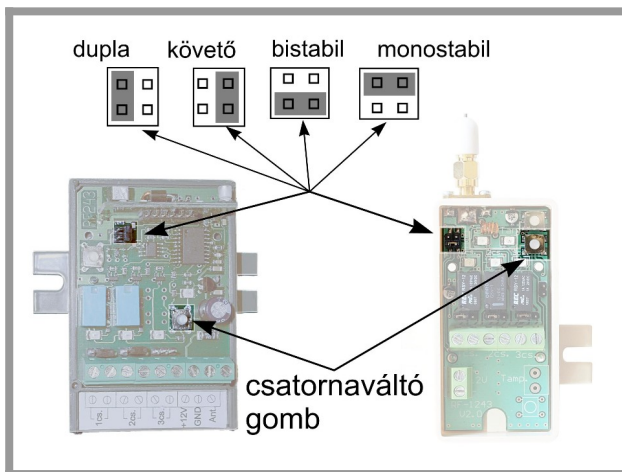
Megnyomjuk a felszerelt és 12 V DC tápfeszültségre kötött vevő adó-hozzárendelő („tanító”) gombját, erre a vevő „figyelési” állapotba kerül. Ezután 1 másodpercig (a visszajelző LED felvillanásáig) megnyomva tartjuk a kívánt adó gombját. A visszajelző LED ilyenkor a megtanult adó sorszámát villogtatja ki (1 – 24-ig). Új adót bármikor hozzárendelhetünk a vevőhöz, de egy műveletben csak egyet.

**Hozzárendelés törlése:** az adó-hozzárendelő gombot folyamatosan nyomva tartjuk a visszajelző LED kialvásáig (10-12 másodpercig). Ilyenkor az összes eddig megtanult adót kitöröljük a memóriából. A beállított üzemmódok nem változnak meg.



### Üzemmódok beállítása

1. Az RF-243 típusnál a relékkel egy vonalban levő, az RF-1243 típusnál (a jobb felső sarokban levő adó-hozzárendelő gomb *alatti*) csatornaváltó gombot megnyomva belépünk az első csatornába (1. csatornajeledző LED világít), majd az üzemmód-állító rövidzár (jumper) megfelelő helyzetben való felhelyezésével kiválasztjuk a kívánt üzemmódot. Ezt a készülék csak a következő csatornára való lépéskor jegyzi meg.



## Kezelési útmutató

2. A csatornagombot ismételten megnyomva átlépünk a következő csatornába (a 2. csatornajeledző LED világít), majd itt is kiválasztjuk az üzemmódot a rövidzár felhelyezésével.
3. A gombot ismét megnyomva belépünk a következő csatornába stb. (1 – 3 lépést ismételjük csatornánként, Értelemszerűen egy csatornás vevőnél a 2. és 3. lépés kimarad.)
4. Ismételt gombnyomásra kilépünk a tanulásból, ekkor egyik csatorna LED-je sem világít. Ezzel a vevő üzemszékész.

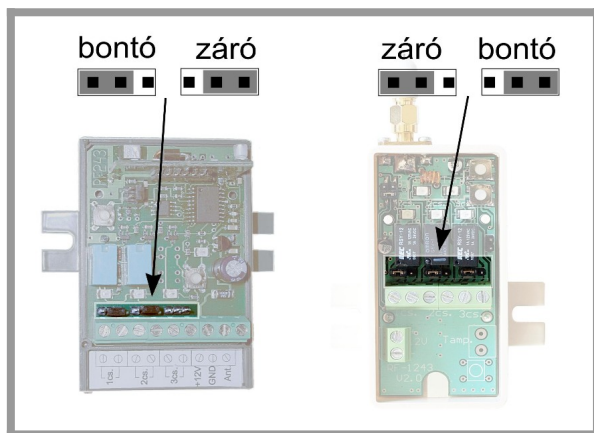
**Figyelem! Az üzemmód-tanítás az aktuális csatornára való lépés után kb. 1 másodperccel, a csatornajeledző LED villanása után lehetséges.**

Ezalatt a csatornagombbal a beállítani kívánt csatornára lehet lépni anélkül, hogy a közben érintett csatorna beállítása a rövidzár pillanatnyi helyzete miatt megváltozna.

**Támadásjelező** alkalmazás esetén javasoljuk a „dupla” (5 mp-en belül két gombnyomásra reagáló) üzemmód beállítását a véletlen riasztás elkerülése céljából.

### Reléüzemmód beállítása

Csatornánként, a sorkapcsos csatornakimenetek melletti rövidzárral lehet állítani, hogy a vevőben levő relé működéskor zárjon vagy nyisson.



### RF-218 adó

A kis távkapcsoló adókkal semmiféle teendő nincs a felhasználáskor, csak a vevőhöz kell rendelni, gyárilag előre programozottak. Az elemet csak az adón levő LED villogásakor kell cserélni.

### Speciális, biztonságtechnikai felhasználás

Fokozott biztonsági követelmények esetén a vevőkészülékek szabotázs- (tamper-) kapcsolóval is megrendelhetők. Az RF-243 típusnál ez csak az 1 és 2 csatornás kivitelnél lehetséges.

Az RF1243 típusnál a tamperkapcsoló használata esetén a vevőkészülékhez adott leszorító bilincessel együtt kell rögzíteni a vevőt, enélkül a tamperkapcsoló rugója felnyomhatja a fedelet.



### Többcsatornás adó – több vevő használata

A többgombos, többcsatornás adóknál a gombok mindig csak az azonos csatornákat, az 1-es gomb az első, a 2-es gomb a második, a 3-as gomb a harmadik vevőcsatornát tudja vezérelni.

Ha a 3 csatornás adóhoz például két vevőt akarunk alkalmazni (1 csatornás vevő a kapuhoz, 2 csatornás vevő a két garázshoz) akkor a második, harmadik gomb csatornához kötöttsége miatt 1db 1 csatornás és 1 db 3 csatornás vevőt kell használni úgy, hogy a 3 csatornás vevő első csatornáját nem használjuk.

### Többcsatornás vevő – csatornánként egygombos adó

Ez a kiépítés például megkülönböztetett támadásjelzésre alkalmazható. Ilyenkor az adó-hozzárendelő (tanító) gomb megnyomása után az csatornagombbal kiválasztjuk a megfelelő csatornát, és ekkor tanítjuk meg az új adót a készülékkel. Ezt a tanítási folyamatot (adó-hozzárendelő gomb → csatornagomb, csatornaválasztás → adó megnyomása) minden egyes adónál el kell végezni. A csatornák üzemmód-beállítása megegyezik a használat 2 – 4. pontjában leírtakkal.

### Vevőkészülékek beállítása külső antenna használata esetén

Az RF-243 típusú vevő sorkapcsán a külső antennabemenet és a föld közötti rövidzárat el kell eltávolítani, majd ide kell kötni a külső antennát. Az RF-1243 típusú vevőnél az SMA pálcantenna lecsavarozása után lehet csatlakoztatni az SMA dugóval ellátott kábeles külső antennát.

**Műszaki adatok**

<b>RF-243, RF-1243 Vevő</b>		<b>RF-218 , RF218-24 Távkapcsoló (adó)</b>	
<b>Tápfeszültség:</b>	11-15 V DC (polaritás-hiba ellen védett)	<b>Tápfeszültség:</b>	12 V (23A tip. alkáli elem)
<b>Áramfelvétel</b>	12-13 mA nyugalmi helyzetben	<b>Elemkimerülés jelzése:</b>	10 V alatt (LED villog)
<b>Csatornák:</b>	1, 2, vagy 3	<b>Adásidő-korlátozás:</b>	kb. 25 mp
<b>Üzem módok:</b> (csatornánként)	<i>bistabil</i> (ki- be kapcsol) <i>monostabil</i> (2 mp után visszaáll) <i>direkt</i> (közvetlen vezérlés), <i>dupla</i> (5 mp-en belül két gombnyomás)	<b>Kódvariációk száma:</b>	100 000 000 × 65536 (gyártásnál előre programozva)
<b>Csatorkimenetek:</b>	váltó (morze, bontó-záró) relé-érintkező	<b>Működési kontroll:</b>	LED-del
<b>Kimeneti terhelés:</b>	max. 24 V 0,5 A	<b>Kivitel:</b>	1, 2 vagy 3 gombos <b>RF-218-24 típus</b> <b>2 gombos</b>
<b>Megtanítható adók száma:</b>	max. 24		
<b>Frekvencia:</b>	HIF által kijelölt távjelző frekvencia		
<b>Antenna:</b>	rácsavarozható 1/4 λ vagy külső		
(Vevőkészülékeknél a csatornák, adóknál a gombok számát a rendelésben kell megadni.)			

-0-



## Az új, RF-218-24 távkapcsoló adó használati utasítása

Az RF218-24 típusú adó csak a kivételében tér el a régi RF-218-tól. Későbbiekben ez a két gombos kivétel fogja felváltani a régi adót. Ezt lehet használni 2 csatornás adónak vagy a vevő speciális tanításával egy csatornásnak is, úgy, hogy mind a két gomb (piros és fekete) a vevő 1-es kimenetet vezérli.

Ennek az üzemmódnak a tanítása a következő:

– a vevő „új adó tanítása” gombjának megnyomása után (ég a piros „vétel” LED) megnyomjuk az „üzemmód tanítás” gombot, ezzel belépünk a vevő 1-es csatornájába (ég a zöld „1cs” LED),

– megnyomjuk az adó egyik, tetszés szerinti (piros vagy fekete) gombját. A „vétel” LED villog egyet vagy annyit ahányadik adót tanítottuk hozzá. Innen-től az adó mindkét gombja az egyes csatornát működteti.

Ha az adót újra 2 csatornásként szeretnénk használni, akkor a régi tanítási módszerrel újra kell tanítani.

Az elemcserét a doboz (vékony csavarhúzóval vagy késsel) szétpattintása után lehet megtenni.

