



RF-973 Kétirányú, 4+4 csatornás, nagy hatótávolságú átjelző rádió

HASZNÁLATI ÚTMUTATÓ

Az **RF-973-as** rádió az egyirányú 4 csatornás RF-970 (adó) - RF-971 (vevő) átjelző páros újabb, kétirányú átjelzést lehetővé tevő, rendszerkompatibilis rádiója.

Az átjelző kiválóan használható biztonságtechnikában, ipari gép vezérlésekben, vízkutaknál, szennyvíz-átemelőknél és egyéb, kétirányú kapcsolatot kívánó helyeken. Az egyik irány lehet a vezérlés, távkapcsolás, a másik pedig érzékelés, állapot visszajelzése, a kiadott parancs azonnali visszajelzése és láthatóvá tétele a küldő (vezérlő) oldalon. Mindezt a szabad felhasználású 868 MHz-es ISM sávban akár több kilométer távolságból.

Az új fejlesztésű átjelző 4 adó, 4 vevő és 1 hiba (error) csatornával rendelkezik. Az igényeknek megfelelően bővíthető újabb 4+4 kétirányú vagy egyirányú 4 adó, illetve egyirányú 4 vevő csatornával. A régi RF-970 - RF971 kompatibilis rendszer miatt a széleskörű a bővítési lehetőség.

Saját, egyedi rendszerazonosítót használ, ezért akár több rendszer is működtethető egymás zavarása nélkül egy adott területen belül. A rövid idejű, (pár milliszekundumos) adás mindig csak a bemeneti állapot változás, vagy életjeladás alatt van. Függetlenül attól, hogy az adó bemenetek milyen - nyitott vagy rövidre zárt - állapotban vannak, csak a változás esetén történik adás kisugárzás.

A két irányban egymástól független, akár más ismétlődésű idejű életjeladás programozható. Három, egymás utáni életjel kimaradása estén a vételi oldalon az „ERROR” csatorna mutatja a hibás működést. A vezérelendő oldal rádiója beállítható úgy, hogy a csatornák (egymástól függetlenül) azonnal visszaküldjék a vezérelt kimenet állapotát. Ilyenkor a vezérlő adó oldalán lévő megfelelő vevő kimenetek pár tized másodperc eltéréssel mutatják a túloldali rádió kimeneteinek az állapotát (tehát nem a túloldali bemenet, hanem a kimeneti állapot látható!)

Felhasználás

A készülékek tápfeszültség igénye 12 V, min. 500 mA. Egyedi megrendelés esetén 24 V-os tápfeszültség használata is lehetséges megfelelő átalakítás után.

Saját pálcantennájával a nyílt terepen elérhető hatótávolság néhány száz méter. Nagyobb, esetleg pár kilométeres hatótávolság-igény esetén az **ANT-40** körsugárzó vagy az **ANT-22** irányított antennát javasoljuk a termékeink közül.

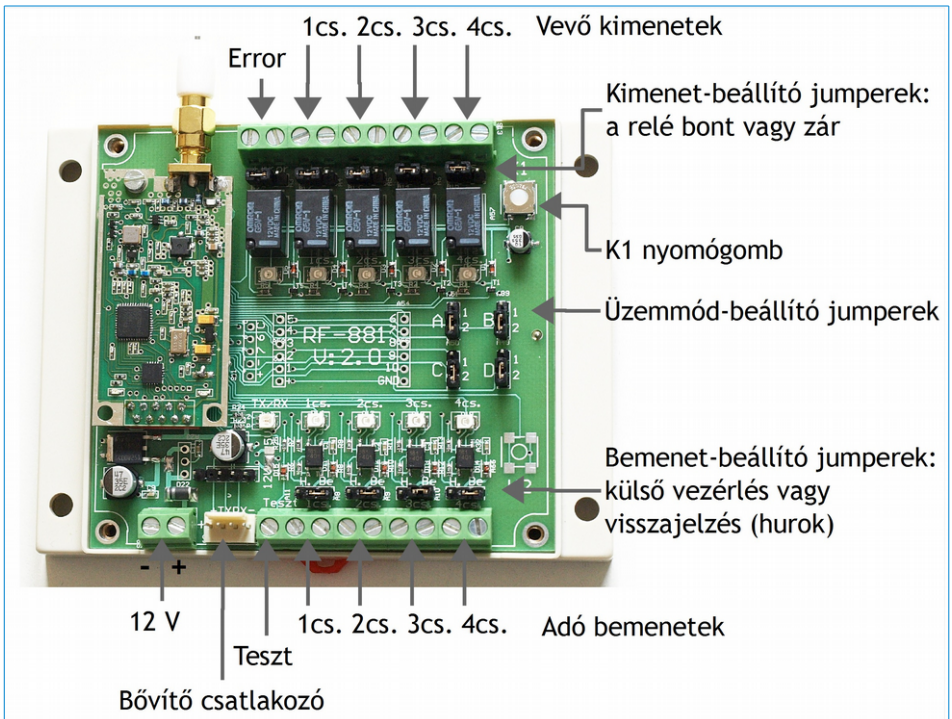
Az antenna és a készülék között az antennakábel soha ne legyen 5 méternél hosszabb, mert romlik a rádió határfoka a kábel vesztesége miatt.

Telepítésnél a „TESZT” üzemmód segítségével lehet a készülékek ideális helyét megtalálni. Először csak a tápfeszültséget kapcsoljuk a rádiókra. Az

egyik rádión a „TESZT” csatlakozót (1. bemenettől balra) egy darab vezetékkel földre kötjük. Ilyenkor az adó 1 másodperces be-ki kapcsolási parancsokat küld a vevőnek mind a 4 csatornájára.

Ha a LED-ek szabályosan akadozás nélkül villognak a vevő oldalon, akkor megfelelő az átvitel. Ha szabálytalanul kimaradozik a villogás akkor nem megfelelő a vétel és addig kell változtatni az antenna helyét (magasabbra emelni vagy máshova áthelyezni) amíg megfelelően nem működik a vevő. Elég csak az egyik irányban elvégezni a tesztet, mivel kétirányú a rádió és ugyanazt az antennát használja a vevő és az adó áramkör is. Ezután bonthatjuk a „TESZT” csatlakozót, és beköthetjük az összes be és kimenetet.

A már működő rádiók kapcsolatát bármikor, bármelyik oldalon a rendszer működésének zavarása nélkül a **K1** nyomógombbal tudjuk ellenőrizni. (Ehhez le kell venni a rádió fedelét) Ha gomb megnyomása után a „TX/RX” LED 5 másodpercig zölden világít akkor jó a kapcsolat, megjött a válasz. Ha 5 másodpercig pirosan világít a LED, akkor nincs válasz, hiba van.

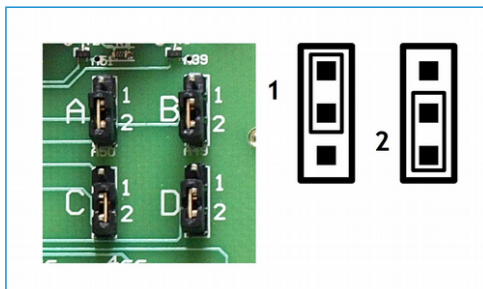


Végleges üzembe helyezés előtt a **jumperekkel be kell állítani** az adott körülményekhez a **megfelelő üzemmódokat**.

Belső jumperek beállítása

Vevő kimenetét befolyásoló beállítások:

- A1: inverz üzemmód, a relék a vezérléssel ellentétesen működnek;
- A2: normál relévezérlés
- B1: átviteli hiba esetén a relék az utolsó állapotban maradnak;
- B2: átviteli hiba esetén a relék alaphelyzetbe kapcsolnak.



Biztonságtechnikai felhasználás esetén célszerű az A1-B1 beállítás mert így, ha az adó oldalon a bemenetek rövidre zártak, akkor a relék elengedett állapotban maradnak, és így kisebb a készülék nyugalmi áramfelvétele. Hiba esetén pedig az utolsó állapotot láthatjuk a kimeneteken.

Ipari vezérlés (például vízszivattyú) vezérlése esetén A2-B2 beállítás célszerű, mert hiba esetén a kimenetek alaphelyzetbe állnak, és így leállítják a szivattyút az esetleges túltöltés vagy egyéb probléma miatt.

Adóoldali beállítások:

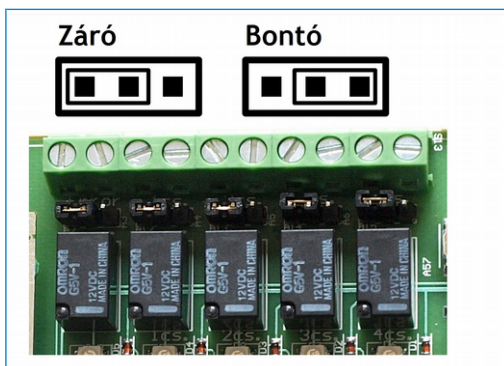
- C1: nincs életjel adás (ha az egyik oldali készülék nincs állandóan bekapcsolva)
- C2: van életjel adás (programozásnak megfelelő ismétlődési idővel)

Adó- és vevőoldali közös beállítások:

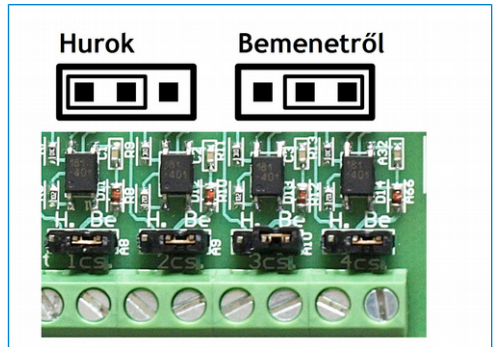
- D1: a készülék bővíti üzemmódban van (nem használja a rádiót)
- D2: normál működés

A bővíti üzemmódot akkor használjuk amikor ez a készülék soros vezetéken van összekötve a vezérlő rádióval (5-8 csatornás használat). Ilyenkor a bővíti modul önálló rádióként tekintendő, és saját ID számmal rendelkezik.

A kimeneti relék melletti jumperekkel lehet beállítani, azt hogy aktív állapotban a relék bontsák vagy zárják a kimenetet.



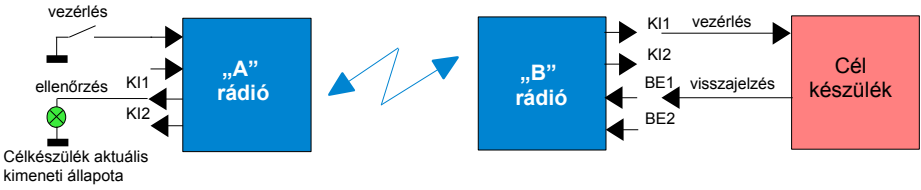
Az adó bemenetek melletti jumpekkal pedig az állítható be, hogy a bemenetről vezéreljük az adót, vagy úgynevezett „hurok” üzemmódban a vevő kimeneti állapotát küldjük vissza a vezérlő rádiónak.



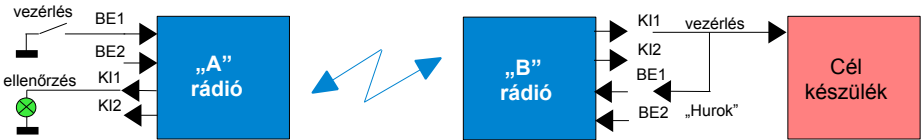
Az új RF-973-as rádió kompatibilis a régi, egyirányú RF-970 adóval, tehát tudja fogadni annak a jeleit, illetve tudja vezérelni egy irányban a régi RF-971 vevőt is, és akár bővítő modulként is használhatók a régi rádiók.

Alkalmazási példák

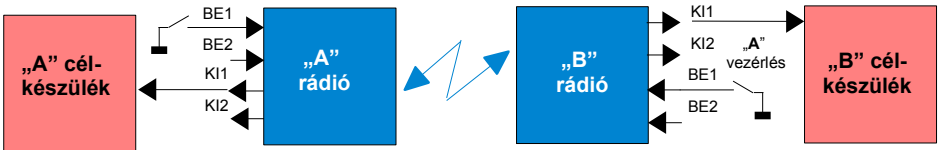
Vezérlés és a végrehajtás visszajelzése:



Vezérlés, a vezérlési parancs visszajelzése:



Kétoldali, független vezérlés:



Műszaki adatok

Tápfeszültség: 12 V DC (12-15 V)-egyedi rendelés esetén 24 V DC

Nyugalmi áramfelvétel: 60-70 mA

Maximális áramfelvétel: 350-360 mA

Frekvencia: 868 MHz ISM sávban (869,4 MHz)

Adóteljesítmény: 500 mW

Vevő érzékenysége: $>1\mu\text{V}$

Bemenetek száma: 4 db

Vezérlés: 0 vagy 1 szint ahol a 0 rövidzár vagy GND

1 szakadás vagy magas szint (12 V)

Kimenetek száma: 4 db csatornakimenet

1 db hiba kimenet

Kimenetek jellemzői: galvanikusan leválasztott relé munkaérintkező
zár vagy bont (jumperrel választható)

Kimenetek terhelhetősége: 24 V DC max. 1A

Hibajelzés: 3. életjel kimaradása után

Hibajelzés módja: LED-del és aktív relé kimenettel (ERROR)

Életjeladás: 30-255 mp-enként (programozástól függően)

Bővíthetőség: RF-973 bővítő, +4 adó- +4 vevőcsatorna

RF-970 +4 adócsatorna

RF-971 +4 vevőcsatorna

Alkalmazható antennák: ANT-40 körsugárzó

ANT-22 irányított antenna

ANT-38/39 $\frac{1}{4}\lambda$, dobozra szerelhető antenna

RF Elektronikai Kft.
2120 Dunakeszi, Szent István utca 1.
Tel, fax: +36-27-391-216, +36-27-392-231
www.rfelektronik.hu